

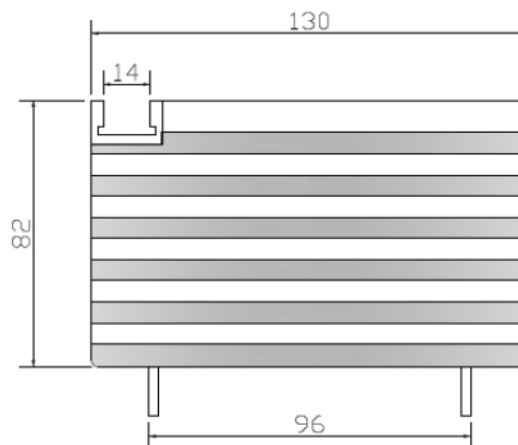
Alu side-line inspectieluik – Lastenboektekst



Informatie en eigenschappen:

- Inspectieluik uit geëxtrudeerd aluminium met doorlopende inloopsleufjes van 10x25mm in de lengterichting.
- Geschikt als aansluiting op het Alu side-line lijnafwatering profiel waardoor het mogelijk wordt om het bestemde afvoerkanaal eenvoudig te reinigen.
- Het inspectieluik is voorzien van een “full” anodisatie-laag van 15µm die het profiel duurzaam en corrosiebestendig maakt.
- Toepassing: buiten.
- De inbouwhoogte bedraagt 82mm.
- Toebehoren: set liftsleutels
- Naar wens van de klant kan ook inspectieluik in verschillende kleur-anodisatie variaties aangeboden worden.

Standaard afmetingen Alu side-line - Inspectieluik			
Type	lengte (mm)	vrij hoogte (mm)	gewicht (kg)
ASLI-250	250	65	1.680



- maximale belasting : 50 Kn, mits een betonvulling van min 4cm.