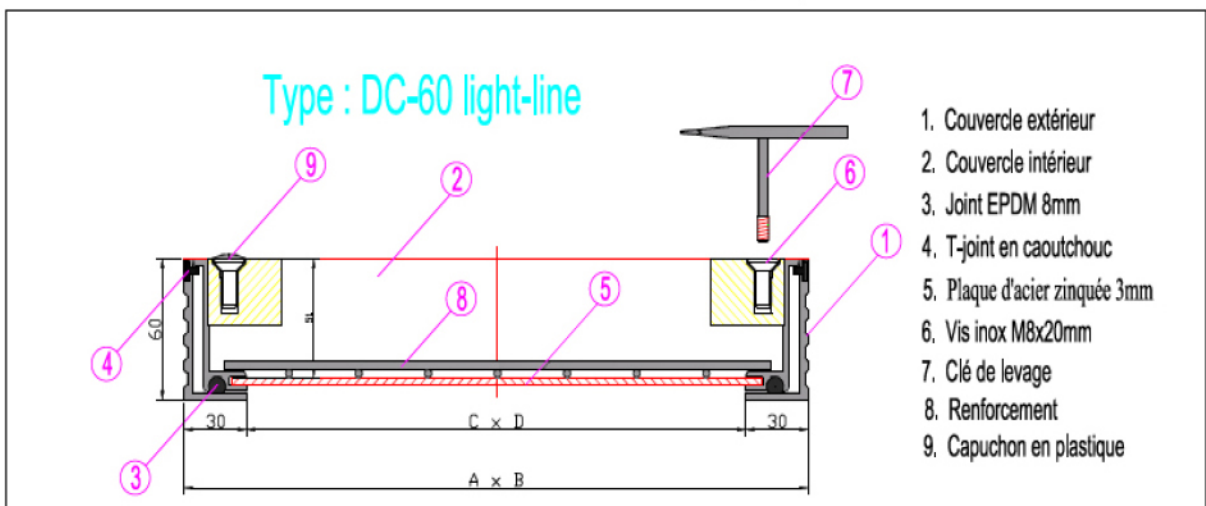




Informations et caractéristiques :

- Le cadre et le couvercle de remplissage sont en aluminium extrudé et le couvercle s’ouvre facilement au moyen de clés de levage.
- Convient aux dalles.
- Application : à l’extérieur.
- La hauteur d’encastrement est de 60 mm.
- La trappe de sol est étanche aux odeurs et à l’eau.
- La trappe de sol n’est pas vissée.
- La trappe de sol est dotée sur le fond d’un joint d’étanchéité EPDM de qualité et d’un caoutchouc en T sur le côté du cadre, pour empêcher l’infiltration d’impuretés entre le cadre et le couvercle de remplissage.
- La trappe de sol standard est dotée d’une armature pour béton.
- Fond : plaque d’acier galvanisé de 3 mm (sur demande : plaque de fond de 3 mm en aluminium).

Dimensions standard DC-60 Light-line			
Type	dim. cadre A x B (mm)	ouverture libre C x D (mm)	poids (kg)
DC-60L	300 x 300	240 x 240	3.86
DC-60L	400 x 400	340 x 340	6.08
DC-60L	500 x 500	440 x 440	8.94
DC-60L	600 x 600	540 x 540	12.25
DC-60L	700 x 700	640 x 640	15.96
DC-60L	800 x 800	740 x 740	20.33
DC-60L	900 x 900	840 x 840	25.11
DC-60L	1000 x 1000	940 x 940	30.73



• charge maximale : 40 kN, moyennant un remplissage de béton de min. 4 cm jusqu’au format 600*600 inclus, 20 kN du format 700*700 à 1000*1000